

La préservation de la biodiversité dans nos jardins • Guide pratique

Dans le cadre de ses missions de valorisation des espaces naturels, le service espaces verts de la ville de Larmor-Plage poursuit son action de préservation de la biodiversité, en luttant contre les nuisibles et espèces envahissantes de façon 100 % naturelle.

Comment ?

En installant chaque année dans les espaces verts de la commune des nichoirs pour les mésanges, des pièges pour capturer les frelons asiatiques et des cabanes pour protéger les hérissons.

Chacun d'entre nous peut être acteur et participer à la préservation de la biodiversité dans nos espaces de vie. C'est pourquoi la ville de Larmor-Plage vous propose ce guide composé de trois notices pour :

- lutter contre les chenilles processionnaires grâce à l'installation de nichoirs pour mésanges,
- protéger les hérissons, espèces en voie de disparition, avec la mise en place de cabanes,
- préserver les abeilles en piégeant les frelons asiatiques



Comment fabriquer...

Un nichoir pour les mésanges ?

Ces boîtes à mésanges ont pour objectif principal d'attirer les oiseaux dans des zones où les chenilles processionnaires sont trop nombreuses. La mésange charbonnière a la particularité d'être un grand prédateur de ces chenilles. En disposant ces abris dans les espaces verts de la commune, les espèces se reproduisent et se réinstallent durablement.

Un piège à frelons ?

La construction des pièges consiste à fabriquer un mélange qui piège les frelons et permet d'éloigner les abeilles, nécessaires à la biodiversité. Cette action contribue à la préservation des abeilles qui sont mises à mal par cet insecte prédateur. Si chaque habitant installe ses propres pièges, la population de frelons asiatiques diminuera radicalement.

Une cabane pour protéger les hérissons ?

L'objectif est de favoriser le maintien de cette espèce en voie de disparition en leur offrant un abri pour l'hiver dans lequel ils pourront trouver refuge lors de leur mois d'hibernation. L'idée est également plus tard de permettre la nidification en construisant des cabanes à taille adaptée aux femelles adultes.



Partage une photo de ta réalisation
en l'envoyant par mail à
communication@larmor-plage.com



☰ Comment fabriquer un nichoir pour mésanges ?

• Dimensions des pièces du nichoir :

- bois de 18 mm d'épaisseur : A = 93 mm, B = 186 mm, C = 186 mm, D = 186 mm
- bois de 20 mm d'épaisseur : A = 95 mm, B = 190 mm, C = 190 mm, D = 190 mm
- bois de 21 mm d'épaisseur : A = 96 mm, B = 192 mm, C = 192 mm, D = 192 mm

• Diamètre du trou d'envol :

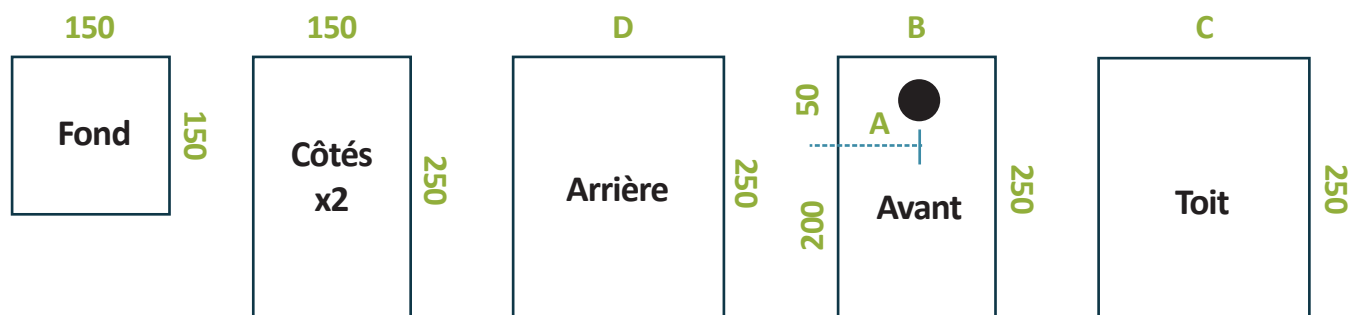
- 28 mm pour les mésanges bleues, noires, huppées
- 32 mm pour la mésange charbonnière, le moineau domestique



• Quel bois ?

Évitez les contre-plaqués et lamésés qui gonflent à l'humidité. Privilégiez des bois résistants comme le pin, le sapin ou le mélèze. Le bois non raboté permet aux oiseaux de s'accrocher aux parois.

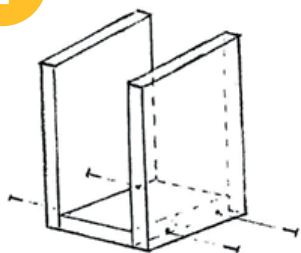
L'épaisseur idéale pour les planches est de 18 mm.



Pour un assemblage optimal du nichoir, privilégiez les vis aux clous.
Veillez à fixer le toit de façon à pouvoir l'ouvrir pour le nettoyage annuel.

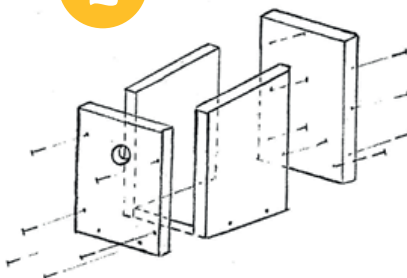
• Montage du nichoir en 3 étapes

1



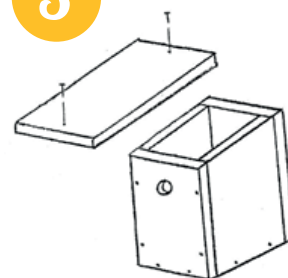
Fixer les côtés au fond

2



Fixer l'arrière puis l'avant

3



Fixer le toit à l'aide de vis

☰ Comment fabriquer une cabane à hérissons ?

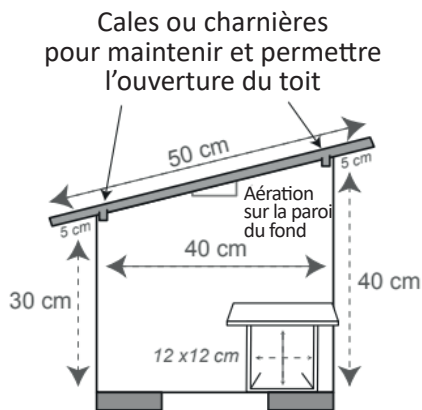
• Plan d'une cabane en bois pour hérisson

(Les dimensions indiquées ont été étudiées pour respecter le bien-être du hérisson)

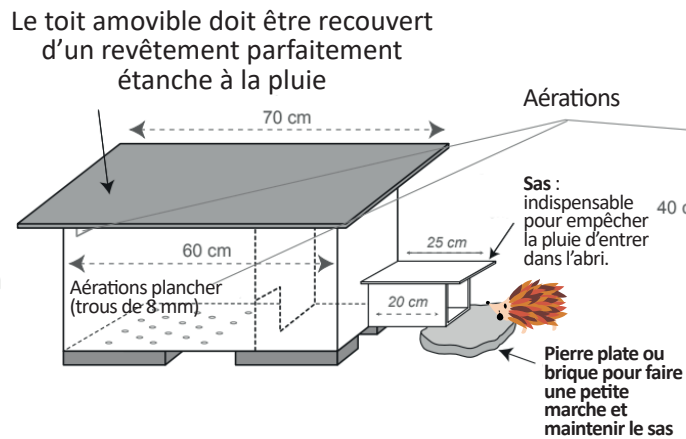
Taille :
Largeur = 40 cm
Longueur = 60 cm
Hauteur = 40 cm
Entrée = 12 x 12 cm



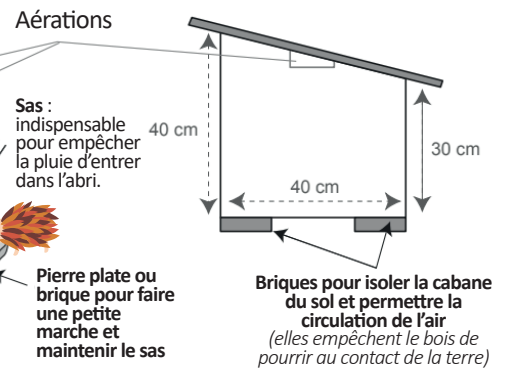
IMPORTANT : ne jamais vernir, ni peindre l'intérieur de la cabane et respecter les aérations.



Vue de face

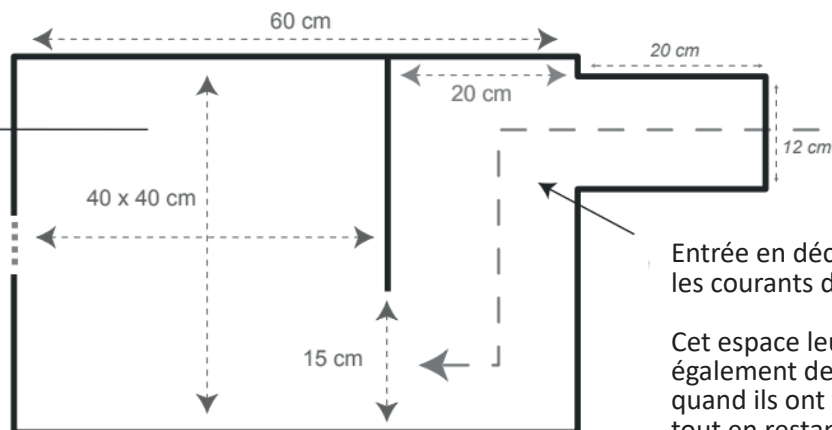


Vue de profil



Vue de dos

Partie couchage :
Bien garnir de paille dépoussiérée et/ou d'herbes séchées (pas de foin car il est allergène, moisit et peut transmettre la gale)



Vue intérieure du dessus de la cabane

Entrée en décalé pour limiter les courants d'air froid.

Cet espace leur permet également de s'y installer quand ils ont trop chaud l'été tout en restant à l'abri.



☰ Comment fabriquer un piège à frelons asiatiques ?

Participez à la lutte contre les frelons asiatiques

De février à mai, vous pouvez attraper des reines fondatrices de colonies de frelons asiatiques avec de simples pièges.

• Comment ?

Réaliser vos pièges à partir de bouteilles en plastique.

Suspendez-les à un arbre, de préférence au soleil, à une hauteur de 1,50m/2m ou sur un balcon...

Plus on met de pièges, plus on augmente les chances de capture !

Après le 1^{er} mai, vous risquez de capturer de nombreuses espèces autochtones. Il vaudra donc mieux retirer les pièges.



Chaque fondatrice piégée = un nid en moins !

Frelon asiatique
taille réelle 3 cm



Frelon européen
jusqu'à 4 cm

Pour préserver l'écosystème, aidez les apiculteurs et l'ensemble des citoyens à lutter contre la prolifération du frelon asiatique. C'est un geste citoyen et écologique qui concerne tout le monde. Faites-le savoir autour de vous.



Le mélange à préparer

Au fond de la 1^{ère} bouteille, versez :

- 1 verre de bière brune
- 1 verre de vin blanc (qui repousse les abeilles)
- 1 trait de sirop de cassis ou framboise

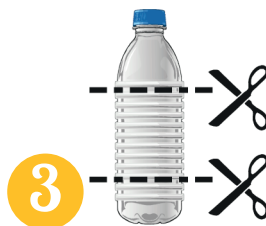
• Fabriquer son piège



1
Couper la bouteille au 1/3 supérieur



2
Placer la partie coupée à l'envers pour faire entonnoir



3
Couper les 2 extrémités d'une seconde bouteille



4
Couper la partie centrale sur toute la longueur



5
Emboîter la partie centrale sur la partie haute du piège afin de le protéger de la pluie